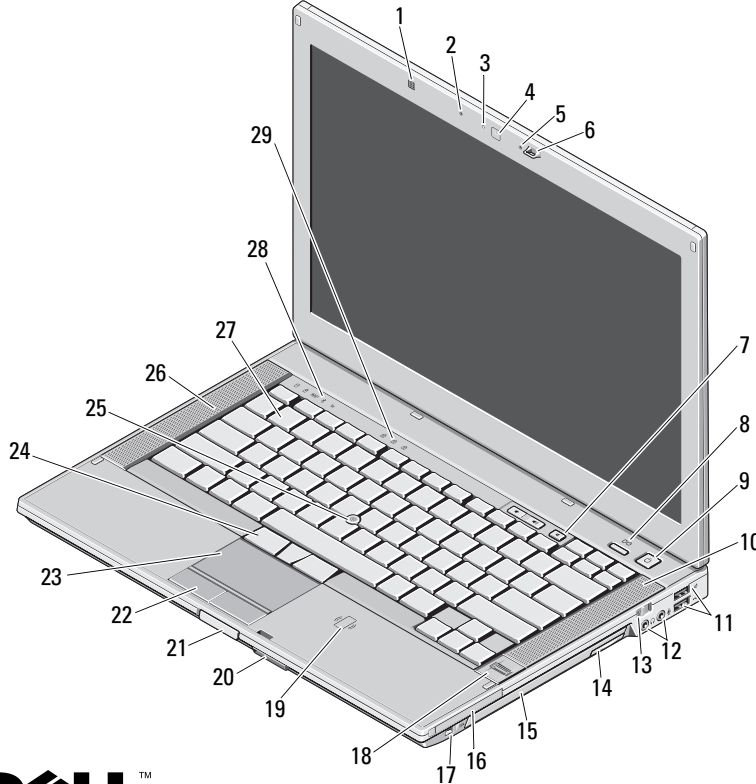


Dell™ Latitude™ E6410/E6410 ATG

Kurulum ve Özelliklerle İlgili Bilgiler

Latitude E6410 — Önden Görünüm



Uyarılar Hakkında



UYARI: UYARI, meydana gelebilecek olası maddi hasar, kişisel yaralanma veya ölüm tehlikesi anlamına gelir.

- | | |
|--|---|
| 1 ortam ışığı algılayıcı | 2 mikrofon |
| 3 kamera LED (isteğe bağlı) | 4 kamera (isteğe bağlı) |
| 5 mikrofon | 6 ekran mandalı |
| 7 ses denetimi düğmeleri | 8 Latitude ON™ düğmesi |
| 9 güç düğmesi | 10 sağ hoparlör |
| 11 USB 2.0 konnektörleri (2) | 12 ses konnektörleri |
| 13 kablosuz anahtar | 14 optik sürücü çıkarma düğmesi |
| 15 optik sürücü | 16 PC kart veya Express kart yuvası |
| 17 IEEE 1394 konnektörü | 18 parmak izi okuyucu (isteğe bağlı) |
| 19 temassız akıllı kart okuyucu (isteğe bağlı) | 20 Güvenli Dijital (SD) ve MMC kartı yuvası |
| 21 ekran mandalı serbest bırakma düğmesi | 22 dokunmatik yüzey düğmeleri |
| 23 dokunmatik yüzey | 24 trackstick düğmeleri |
| 25 trackstick | 26 sol hoparlör |
| 27 klavye | 28 aygıt durumu ışıkları |
| 29 klavye durum ışığı | |



Düzenleyici Model: PP27LA

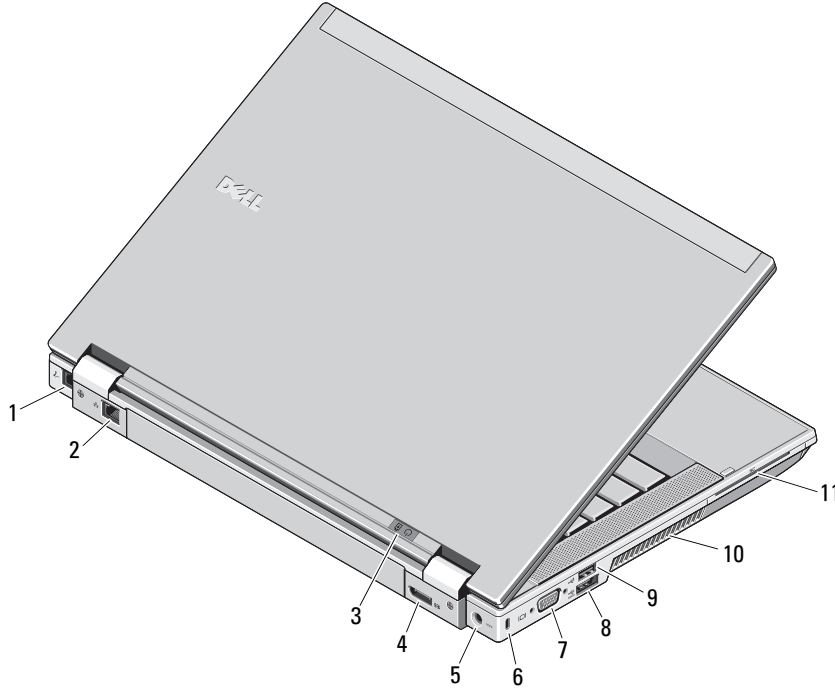
Düzenleyici Tip: PP27LA001

Şubat 2010



04XPF7A00

Latitude E6410 — Arkadan Görünüm

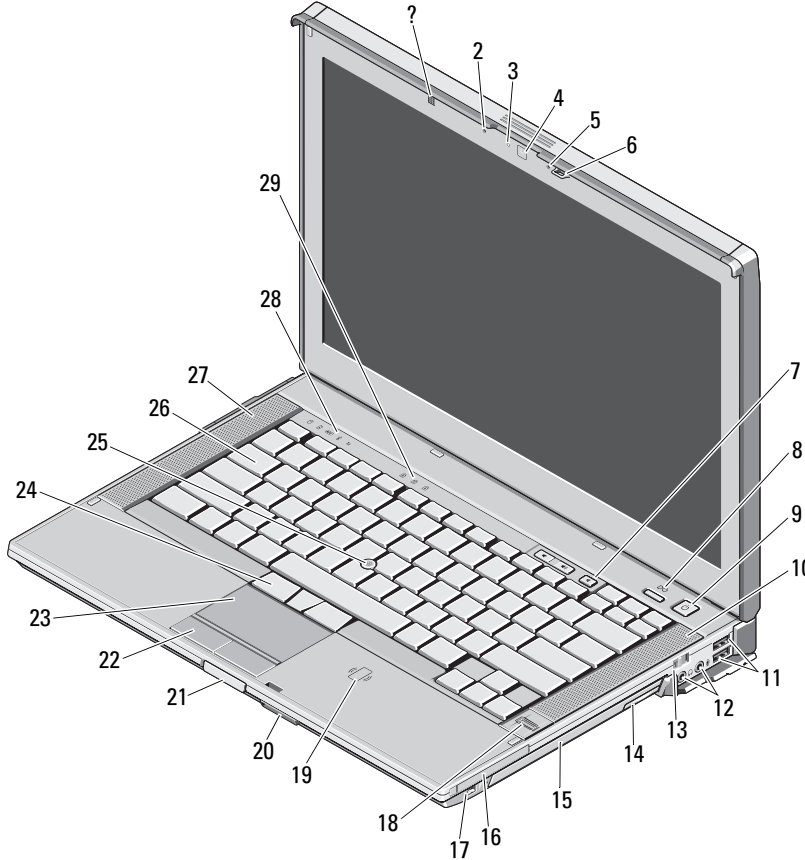


- 1 modem konnektörü (isteğe bağlı)
- 2 ağ konnektörü
- 3 güç ve pil durumu ışıkları
- 4 çok modlu DisplayPort konnektörü
- 5 AC adaptörü konnektörü
- 6 güvenlik kablosu yuvası
- 7 video konnektörü (VGA)
- 8 e-SATA/USB 2.0 konnektörü
- 9 elektrikli USB 2.0 konnektörü
- 10 soğutma çıkışı
- 11 akıllı kart yuvası



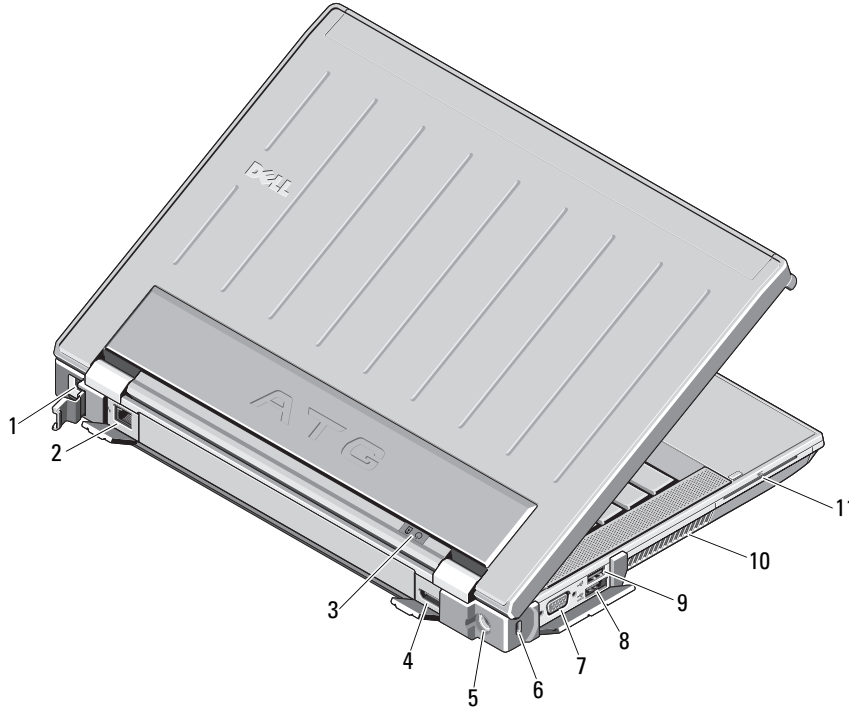
UYARI: Havalandırma çıkışlarını tıkamayın, içine nesnelere itmeyin veya içinde toz birikmesine izin vermeyin. Dell bilgisayarınız çalışırken, kapalı evrak çantası gibi düşük hava akışı olan ortamlarda saklamayın. Hava akışının sınırlanması bilgisayara zarar verebilir veya yangına yol açabilir. Bilgisayar ısındığında fanı çalıştırır. Fan gürültüsü normaldir ve fanda veya bilgisayarda sorun olduğunu göstermez.

Latitude E6410 ATG — Önden Görünüm



- | | |
|--|---|
| 1 ortam ışığı algılayıcı | 2 mikrofon |
| 3 kamera LED (isteğe bağlı) | 4 kamera (isteğe bağlı) |
| 5 mikrofon | 6 ekran mandalı |
| 7 ses denetimi düğmeleri | 8 Latitude ON düğmesi |
| 9 güç düğmesi | 10 sağ hoparlör |
| 11 USB 2.0 konnektörleri (2) | 12 ses konnektörleri |
| 13 kablosuz anahtar | 14 optik sürücü çıkarma düğmesi |
| 15 optik sürücü | 16 PC kart veya Express kart yuvası |
| 17 IEEE 1394 konnektörü | 18 parmak izi okuyucu (isteğe bağlı) |
| 19 temassız akıllı kart okuyucu (isteğe bağlı) | 20 Güvenli Dijital (SD) ve MMC kartı yuvası |
| 21 ekran mandalı serbest bırakma düğmesi | 22 dokunmatik yüzey düğmeleri |
| 23 dokunmatik yüzey | 24 trackstick düğmeleri |
| 25 trackstick | 26 klavye |
| 27 sol hoparlörler | 28 aygıt durumu ışıkları |
| 29 klavye durumu ışıkları | |

Latitude E6410 ATG — Arkadan Görünüm



- 1 modem konnektörü (isteğe bağlı)
- 2 ağ konnektörü
- 3 güç ve pil durumu ışıkları
- 4 çok modlu DisplayPort konnektörü
- 5 AC adaptörü konnektörü
- 6 güvenlik kablosu yuvası
- 7 video konnektörü (VGA)
- 8 eSATA/USB 2.0 konnektörü
- 9 elektrikli USB 2.0 konnektörü
- 10 soğutma çıkışı
- 11 akıllı kart yuvası



UYARI: Havalandırma çıkışlarını tıkamayın, içine nesnelere itmeyin veya içinde toz birikmesine izin vermeyin. Dell bilgisayarınız çalışırken, kapalı evrak çantası gibi düşük hava akışı olan ortamlarda muhafaza etmeyin. Hava akışının sınırlanması bilgisayara zarar verebilir veya yangına yol açabilir. Bilgisayar ısındığında, fanı çalıştırır. Fan gürültüsü normaldir ve fanda veya bilgisayarda sorun olduğunu göstermez.

Hızlı Kurulum

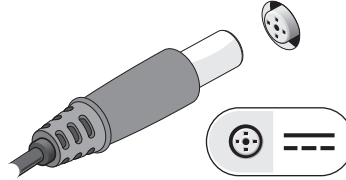
⚠ UYARI: Bu bölümdeki yordamları gerçekleştirmeye başlamadan önce, bilgisayarınızla birlikte gelen güvenlik bilgilerini okuyun. Ek en iyi uygulama bilgileri için bkz. www.dell.com/regulatory_compliance.

⚠ UYARI: AC adaptörü tüm dünyadaki elektrik prizleriyle çalışır. Ancak güç konnektörleri ve anahtarlı uzatma kabloları ülkelere göre farklılık gösterir. Uyumsuz bir kablo kullanılması veya kablonun anahtarlı uzatma kablosuna veya elektrik prizine yanlış bağlanması yangına veya ekipmanın zarar görmesine neden olabilir.

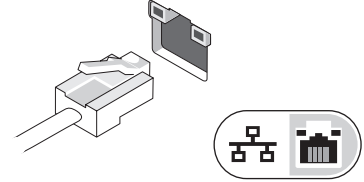
⚠ UYARI: AC adaptörü kablosunu bilgisayardan çıkardığınızda, kablodan değil konnektörden tutun ve kablonun zarar görmemesi için sertçe fakat nazikçe çekin. AC adaptörü kablosunu sararken, kablonun hasar görmesini önlemek için AC adaptöründeki konnektörün açısını izlediğinizden emin olun.

✍ NOT: Sipariş etmediyseniz pakette bazı aygıtlar bulunmayabilir.

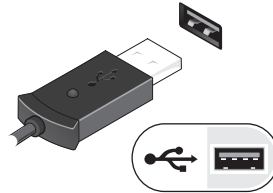
1 AC adaptörünü bilgisayarın üzerindeki AC adaptörü konnektörüne ve elektrik prizine bağlayın.



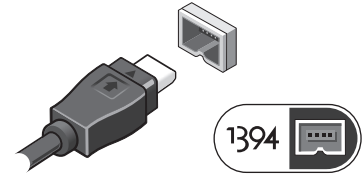
2 Ağ kablosunu (isteğe bağlı) bağlayın.



3 Fare ya da klavye gibi USB aygıtlarını bağlayın (isteğe bağlı).



4 Bir DVD oynatıcı gibi IEEE 1394 aygıtlarını bağlayın (isteğe bağlı).




5 Bilgisayarın ekranını açın ve bilgisayarı açmak için açma kapama düğmesine basın.



✍ NOT: Herhangi bir kart yüklemeyen veya bilgisayarı bir yuvalama aygıtına ya da yazıcı gibi harici bir aygıtla bağlamadan önce en az bir kez açıp kapamanız önerilir.

Özellikler

 **NOT:** Özellikler bölgeye göre değişebilir. Bilgisayarınızın yapılandırması hakkında daha fazla bilgi için **Başlat→Yardım ve Destek** ögesini tıklatın ve bilgisayarınız hakkındaki bilgileri gösteren seçimi yapın.

Sistem Bilgileri

İşlemci tipi	Intel® Core™ i5 Intel Core i7
Yonga Kümesi	Mobile Intel 5 serisi (QM57)

Video

Video türü	UMA Ayrı (sadece E6410)
Veriyolu	PCI-E x16 Gen1
Video denetleyici	
UMA	Intel Graphics
Ayrık	NVIDIA Quadro NVS 3100M

Bellek

Tür	DDR3, 1066 MHz
Bellek modülü konnektörü	iki SODIMM yuvası
Bellek modülü kapasitesi	1 GB, 2 GB veya 4 GB
Minimum bellek	1 GB
Maksimum bellek	8 GB

Temassız Akıllı Kart

Desteklenen Akıllı Kartlar ve Teknolojileri	ISO14443A — 106 kbps, 212 kbps, 424 kbps ve 848 kbps ISO14443B — 106 kbps, 212 kbps, 424 kbps ve 848 kbps ISO15693 HID iClass FIPS201 NXP Desfire
---	--

Pil

Tür	4 hücreli "akıllı" lityum iyon (37 WHr) 6 hücreli "akıllı" lityum iyon (60 WHr) 3 yıl ömürlü 9 hücreli "akıllı" lityum (81 WHr) 9 hücreli "akıllı" lityum iyon (90 WHr) 12 hücreli "akıllı" lityum iyon ince tip (88 WHr)
-----	---

Boyutlar

4 hücreli/6 hücreli

Derinlik	206,11 cm (8,11 inç)
Yükseklik	19,81 mm (0,78 inç)
Genişlik	47,00 cm (1,85 inç)

9 hücreli

Derinlik	207,77 mm (8,18 inç)
Yükseklik	22,10 mm (0,87 inç)
Genişlik	68,83 mm (2,71 inç)

Pil (devamı)

12 hücreli	
Derinlik	14,48 mm (0,57 inç)
Yükseklik	217,17 mm (8,55 inç)
Genişlik	322,07 mm (12,68 inç)
Ağırlık	
4 hücreli	235,87 gr (0,52 lb)
6 hücreli	326,59 gr (0,72 lb)
9 hücreli	480,81 gr (1,06 lb)
12 hücreli	848,22 gr (1,87 lb)
Voltaj	11,10 V
Sıcaklık aralığı	
Çalışma	0 °C - 35 °C (32 °F - 95 °F)
Depolama	-40 °C - 60 °C (-40 °F - 140 °F)
Düğme pil	3-V CR2032 lityum yassı pil

AC Adaptörü

Giriş voltajı	100 V–240 V ~
Giriş akımı (maksimum)	1,50 A
Giriş frekansı	50–60 Hz
Çıkış gücü	65 W / 90 W
Çıkış akımı	
65 W (Sadece E6410 UMA video ile)	3,34 A sürekli
90 W	4,62 A

AC Adaptörü (devamı)

Dereceli çıkış voltajı	19,50 VDC
Boyutlar	
65 W	
Derinlik	127,00 mm (4,99 inç)
Yükseklik	16,00 mm (0,63 inç)
Genişlik	66,04 cm (2,60 inç)
90 W	
Derinlik	147,00 mm (5,78 inç)
Yükseklik	16,00 mm (0,63 inç)
Genişlik	70,00 cm (2,75 inç)
Sıcaklık aralığı	
Çalışma	0 °C - 40 °C (32 °F - 104 °F)
Depolama	-40 °C - 70 °C (-40 °F - 158 °F)

Fiziksel

Latitude 6410	
Derinlik	238,30 mm (9,38 inç)
Yükseklik	25,40 mm–30,99 mm (1,00 inç–1,22 inç)
Genişlik	334,77 mm (13,18 inç)
Ağırlık (minimum)	1,95 kg (4,30 lb)

Fiziksel (devamı)

Latitude 6410 ATG

Derinlik	245,62 mm (9,67 inç)
Yükseklik	31,24 mm (1,23 inç) bağlantı noktası kapağı ile — 1,55 inç (39,37 mm)
Genişlik	340,87 mm (13,42 inç)
Ağırlık (minimum)	2,68 kg (5,90 lb)

Yerleştirme Konnektörü

E-Family yerleştirme 144 pimli yerleştirme konnektörü

Çevre

Sıcaklık aralığı

Çalışma	0 °C - 35 °C (32 °F - 95 °F)
Depolama	-40 °C - 65 °C (-40 °F - 149 °F)

Bağıl nem (en yüksek)

Çalışma	%10 - %90 (yoğuşmasız)
Depolama	%5 - %95 (yoğuşmasız)

Yükseklik (en çok)

Çalışma	-15,2 - 3048 m (-50 - 10.000 ft)
Depolama	-15,2 - 10.668 m (-50 - 35.000 ft)

Daha Fazla Bilgi ve Kaynak Bulma

Aşağıdakiler hakkında daha fazla bilgi için bilgisayarınızla birlikte gönderilen güvenlik ve düzenleyici belgelere ve www.dell.com/regulatory_compliance adresindeki mevzuat uygunluğu web sitesine bakın:

- En iyi güvenlik uygulamaları
- Garanti
- Hüküm ve Koşullar
- Yasal sertifikasyon
- Ergonomi
- Son Kullanıcı Lisans Sözleşmesi

Bu belgedeki bilgiler önceden bildirilmeksizin değiştirilebilir. © 2010 Dell Inc. Tüm hakları saklıdır. Çin'de basılmıştır. Geri Dönüştürülmüş Kagıda basılmıştır.

Dell Inc.'ın yazılı izni olmadan bu materyallerin herhangi bir şekilde çoğaltılması kesinlikle yasaktır.

Bu metinde kullanılan ticari markalar: *Dell*, *DELL* logosu, *Latitude* ve *Latitude ON* Dell Inc.'in ticari markalarıdır; *Intel* tescilli ticari markası ve *Core* ise Intel Corporation'ın ABD ve diğer ülkelerdeki ticari markalarıdır.

Bu belgede, marka ve adların sahiplerine ya da ürünlerine atıfta bulunmak için başka ticari marka ve ticari adlar kullanılabilir. Dell Inc. kendine ait olanların dışındaki ticari markalar ve ticari isimlerle ilgili hiçbir mülkiyet hakkı olmadığını beyan eder.